

WindPro® Lite

new



SwingPro® Lite is heavy and robust waterbase pavement sign for outdoor. It consists of 2 main articles: frame and the base. No sharp edges and has steel springs for flexibility. Poster use is double sided. Recommended to use film posters.

SwingPro® Lite ist ein schweres und robustes Strasseaufsteller für den Aussenbereich. Es besteht aus 2 Hauptartikeln: Rahmen und Wassertank. Es hat keine scharfen Kanten und die Stahlfedern sorgen für Flexibilität. Doppelseitiger Einsatz.

Base standard in dark grey color or black. Other colors are available upon request. Ground wheels in upside position enable easy movement of the product. Wassertank standardmässig in dunkelgrau. Andere Farboptionen bitte anfragen. Durch integrierte Rollen an der Unterseite leicht zu transportieren.

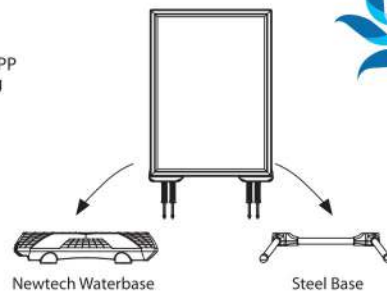
Please note that if the frame of SwingPro Lite and WindPro Lite is required with a "HEADER" option, then the standard articles cannot be used, please contact our sales department for the articles with a header option. Bitte beachten Sie, dass wenn der SwingPro Lite oder WindPro Lite mit Topschild erwünscht ist, unsere Standardartikel nicht eingesetzt werden können. Bitte wenden Sie sich dies bezüglich an Ihren Ansprechpartner in unserer Firma, um näheres über die Topschild Optionen dieses Artikels zu erfahren.

This product is not waterproof, but suitable to use outdoor. Dieses Produkt ist nicht wasserfest, aber geeignet für den Aussengebrauch.

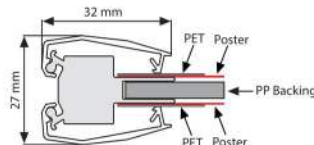
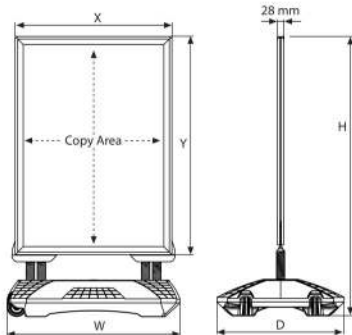
Assembly in 65-75 seconds. Montiert in 65-75 Sekunden.



One top goes with 2 different bases.



Patent No: OHIM DM/084 128



NEWTECH WATERBASE : HLDPE					WEIGHT WITH PACKING	PACKING SIZE *W X H X D
SIZE	FOR	H	W	D		
720 X 530 mm	22" X 28"		720 mm	530 mm	4,480 kg	555 X 750 X 178 mm
	24" X 36"		720 mm	530 mm		
	A1		720 mm	530 mm		
	B2		720 mm	530 mm		
900 X 630 mm	28" X 44"		900 mm	630 mm	6,850 kg	605 X 930 X 178 mm
	30" X 40"		900 mm	630 mm		
	B1		900 mm	630 mm		
	A0		900 mm	630 mm		

FRAME : Silver anodised aluminium			WEIGHT WITH PACKING	PACKING SIZE *W X H X D
EXTERNAL (x-y)	POSTER	COPY		
632 X 879 mm	594 X 841 mm	568 X 815 mm	6,385 kg	680 X 1140 X 35 mm
879 X 1227 mm	841 X 1189 mm	815 X 1163 mm	9,000 kg	925 X 1490 X 35 mm
738 X 1038 mm	700 X 1000 mm	674 X 974 mm	8,115 kg	785 X 1300 X 35 mm
538 X 738 mm	500 X 700 mm	474 X 674 mm	5,050 kg	585 X 1000 X 35 mm
597 X 749 mm	559 X 711 mm	533 X 685 mm	5,450 kg	645 X 1010 X 35 mm
648 X 953 mm	610 X 915 mm	584 X 889 mm	6,540 kg	690 X 1215 X 35 mm
800 X 1054 mm	762 X 1016 mm	736 X 1042 mm	8,500 kg	845 X 1315 X 35 mm
749 X 1155 mm	711 X 1117 mm	685 X 1091 mm	9,000 kg	795 X 1415 X 35 mm

