

# Double Sided Tower Stand



See movie at our website [www.mtdisplays.com.tr](http://www.mtdisplays.com.tr)



This double sided brochure Stand can be used indoor. Two straight modules back to back provides space for more brochure holders. Holes on the stand allows personalization of brochure placement and size according to needs. A4-A5-A6-A1/3A4 brochure holders are available. Quite stable with both its heavy base and design. Smooth lower part of brochure stand allows for branding. Ideal for use at reception areas, educational institutions, travel agencies, hotels, offices, marketing events.

*Der doppelseitige Brochure Stand ist geeignet für den Innenbereich. 2 gerade Module Rücken an Rücken bieten mehr Platz für Prospekthalter. Die Löcher bieten eine individuelle Gestaltung der Prospektablagen der gewünschten Größen. Die Löcher bieten eine individuelle Gestaltung der Prospektablagen der gewünschten Größen. A4-A5-A6-A1/3A4 Prospektablagen sind verfügbar. Sehr stabil mit dem schweren Boden und dem Design. Der glatte untere Bereich bietet die Möglichkeit für einen Druck. Ideal geeignet für Rezeptionen und Eingangshallen, Reiseagenturen, Hotels, Büros und Events.*



Product is packed unassembled with an easy to understand instruction for assembly. Produkt ist demontiert verpackt mit einer einfachen Gebrauchsanleitung zur Montage.



Make your own stand design with desired variation of brochure holder placement and size. Gestalten Sie Ihren gewünschten Stand mit den verschiedenen Prospektaltern.

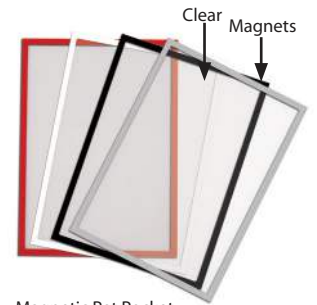


Brochure holders should be ordered separately. Die Prospektalter müssen getrennt bestellt werden. Montagelöcher zu verdecken.



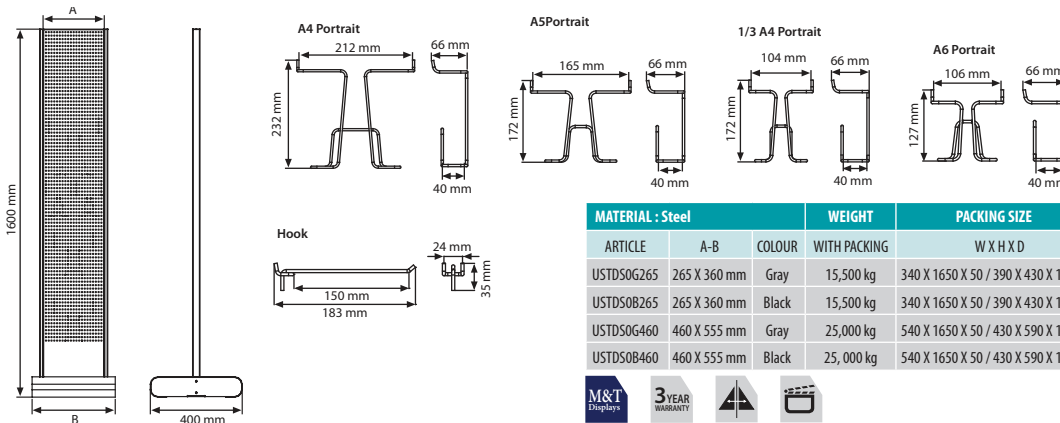
2 packs. See info chart for pack sizes. 2 Packungen. Siehe Infodiagramm für Packungsgrößen.

Color options : Silver & black  
Farbenoptionen : Schwarz und silber.



Magnetic Pet Pocket  
Please don't forget to order

PET POCKET			
PET POCKET	SIZE	COLOUR	
UPCMOR00A4	210 X 297 mm	Red	
UPCMB00A4	210 X 297 mm	Black	
UPCMOW00A4	210 X 297 mm	White	
UPCMOG00A4	210 X 297 mm	Grey	
UPCMOG00A5	105 X 148 mm	Grey	
UPCMB00A5	105 X 148 mm	Black	



SHELF : Steel			
ARTICLE	POSTER	DESCRIPTION	COLOUR
UYPTS00A4	210 X 297 mm	A4	Gray
UYPTS00A4	210 X 297 mm	A4	Black
UYPTS00A5	148 X 210 mm	A5	Gray
UYPTS00A5	148 X 210 mm	A5	Black
UYPTS00A6	105 X 148 mm	A6	Gray
UYPTS00A6	105 X 148 mm	A6	Black
UYPTS00A3	99 X 210 mm	1/3 A4	Gray
UYPTS00A3	99 X 210 mm	1/3 A4	Black
UYPTS0015	183 X 24 mm	Hook	Gray
UYPTS0015	183 X 24 mm	Hook	Black

\* W:Width H: Height D: Depth

